

The materials and information provided via this brochure are distributed internationally, but not all the products or services found on this brochure are necessarily available in your country or area. Please contact local office or agents to make sure of the availability of the relevant products or services.

**Mindray Medical Netherlands B.V.**  
Drs.W.van Royenstraat 8, 3871 AN Hoevelaken, The Netherlands  
Voice: (31-33) 254-4911  
Fax: (31-33) 253-4280

**Mindray Medical Italy S.r.l.**  
Via Leonardo DA Vinci, 158, 20090 Trezzano Sul Naviglio (MI), Italy  
Voice: (39-02) 5737-401  
Fax: (39-02) 5523-2018

**Mindray Medical España S.L.**  
Avenida Manoteras 38, Edificio B, Bajo B008, 28050-Madrid Spain  
Voice: (34-91) 392-3754  
Fax: (34-91) 392-3756

**Mindray Medical Germany GmbH**  
Zwischen den Bächen 4, 64625 Bensheim, Germany  
Voice: (49) 6251-17524-0  
Fax: (49) 6251-17524-20

**Mindray (UK) Limited**  
3 Percy Road, St Johns Park, Huntingdon, Cambs, PE29 6SZ United Kingdom  
Voice: (44) 1480-416-840  
Fax: (44) 1480-436-588

**Mindray Medical France SARL**  
Europarc Creteil 1 allée des cerisiers 94000 CRETEIL, France  
Voice: (33-1) 4513-9150  
Fax: (33-1) 4513-9151

**Mindray Medical Sweden AB**  
Rissneleden 136, 174 57 Sundbyberg, Sweden  
Voice: (46) 8 555 54 121  
Fax: (46) 8 555 54 101

**Mindray Medical Rus Co.Ltd**  
2 Zvenigorodskaya Street, 13, bld 41, 123022 Moscow, Russia  
Voice: (7-499) 553-6036  
Fax: (7-499) 553-6039

**Mindray Medical Colombia S.A.S**  
Room No.702, Torre UNIKA, Carrera 9 No.77-67, Bogota, Colombia  
Voice: (57-1) 3130892 / 3210916

**Mindray do Brasil – Comércio e Distribuição de Equipamentos Médicos Ltda.**  
Rua Tavares Bastos, 329, Perdizes, São Paulo - SP, CEP 05012-020  
Voice: (55-11) 3124-8026  
Fax: (55-11) 3078-8035

**Mindray Medical Mexico S. de R.L. de C.V.**  
Félix Parra # 175 Colonia, San José Insurgentes Sur Delegación Benito Juárez 03900 México, D. F.  
Voice: (52-55) 5661-9450 / (52-55) 5662-6620  
Fax: (52-55) 5662-6597

**PT.Mindray Medical Indonesia**  
The East 11th Floor, Unit 08 Jl. Dr. Ide Anak Agung Gde Agung Kav. E 3.2 No.1 Jakarta 12950  
Voice: (6221) 2902-7280  
Fax: (6221) 2902-7283

**Mindray Medical Egypt**  
Ground Floor -11 El Imam Metwally El Sharawi Street, Sheraton Heliopolis - El Nozha, Cairo, Egypt  
Voice: (2) 02 22691047  
Fax: (2) 02 22691046

**Mindray Medical Australia**  
ADD: 19 Harker St, Burwood VIC 3125, Australia  
Voice: (61-3) 9830 6610  
Fax: (61-2) 9550 2841

**Mindray Medical Nigeria**  
ADD: 1004 Estate, Victoria Island, Lagos, Nigeria  
Voice: (+234) 7030682053

**Mindray Medical India Pvt. Ltd. (Delhi Office)**  
16th floor, Building No. 9-B, DLF Cyber City, DLF Phase- 3, Gurgaon- 122002, Haryana  
Voice: (91-124) 4632-488  
Fax: (91-124) 4632499

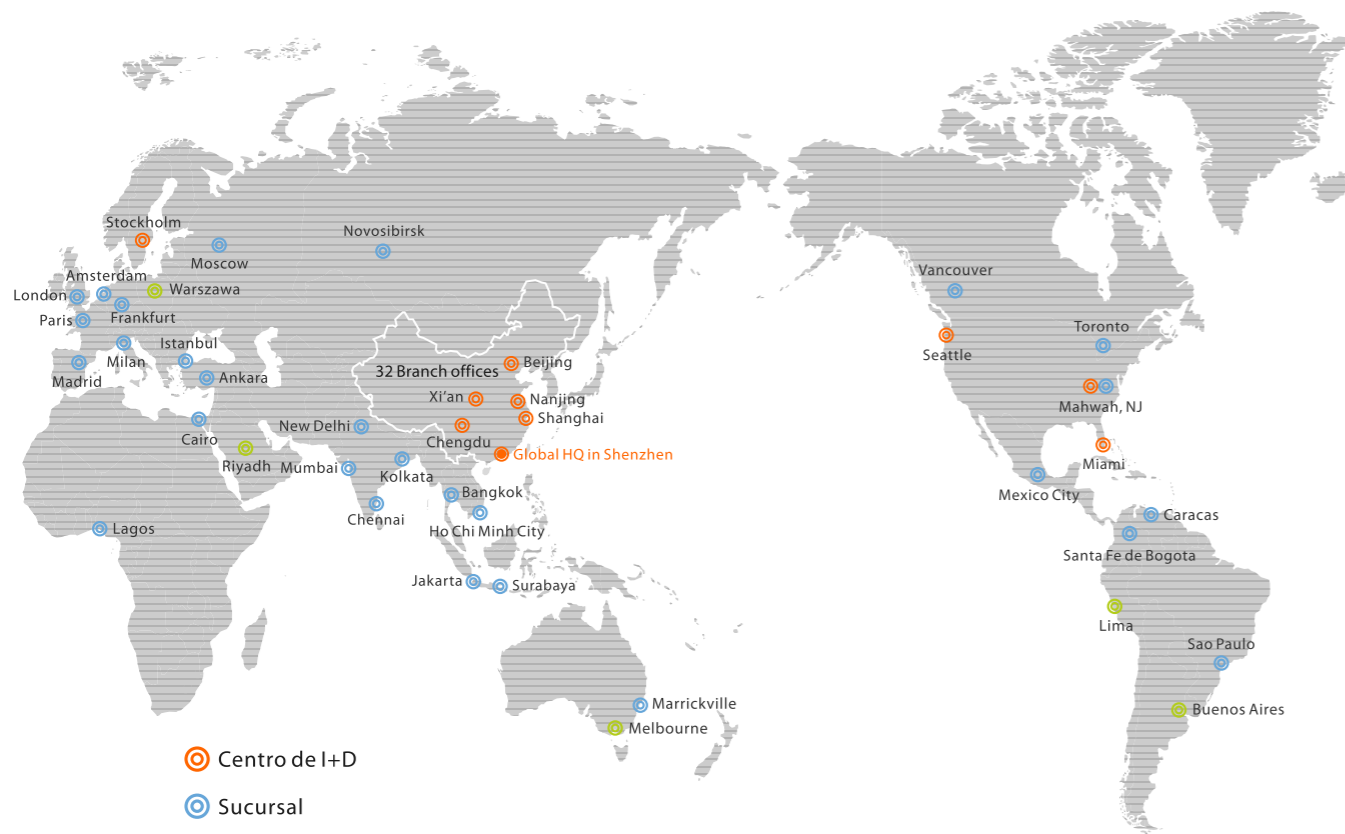
**Mindray Medical India Pvt. Ltd. (Mumbai office)**  
B-404, City Point, Andheri Kuria Road, Andheri East, Mumbai, 400 059, India  
Voice: (91-22) 4020-0000  
Fax: (91-22) 4020-0011

**Mindray Medikal Teknoloji Istanbul Ltd. Sti.**  
KÖYALTI MEVKİLİ 29 EKİM CAD.N.1 KUYUMÇUKENT 2.NO.PLZ.3.KT. D.1- 9 34520 BAĞÇELİEVLER/YENİBOSNA, İSTANBUL, TÜRKİYE  
Voice: (90-212) 482 08 77  
Fax: (90-212) 482 08 78

**Mindray Medikal Teknoloji Istanbul Ltd. Sti. Branch Office Ankara**  
TURAN GÜNEŞ BULVARI ALEKSANDER DÜBÇEK CAD. NO:18/A ÇANKAYA/ANKARA, TÜRKİYE  
Voice: (90-312) 441 96 92  
Fax: (90-312) 441 96 93

**Mindray Medical Vietnam Co.,Ltd.**  
Unit 2, 4th Floor, "B" Building, Broadway Office Park, 102 Nguyen Luong Bang Blvd., Tan Phu Ward, Dist. 7, HCMC, Vietnam  
Voice: (84) 8 5413-6970  
Fax: (84) 8 5413-6971

**Mindray Medical Thailand Limited**  
1768 Thai summit Tower Room 407, 4th floor, New petchaburee Road, Kwaeng Bangkok, Khet Huai Khwang, Bangkok 10320, Thailand  
Voice: (66) 2652-7288  
Fax: (66) 2652-7266



- Centro de I+D
- Sucursal
- Filial en construcción



## Serie HyPort

Unidad de suministros médicos

# Serie HyPort



Tanto los pacientes como los hospitales exigen siempre la tecnología médica más novedosa, en cuya elaboración se tienen en cuenta las necesidades de la atención sanitaria y su objetivo es lograr siempre un flujo de trabajo clínico eficaz.

Mindray reconoce estas exigencias y ha fusionado un diseño innovador y ergonómico con una magnífica tecnología en las unidades de suministros médicos de la serie HyPort.

Tratamiento de superficies con revestimiento en polvo/oxidación anódica

Raíl para componentes de servicio de conexión rápida

Sistema doble de frenos para una seguridad máxima

Plataforma de control con pantalla táctil ergonómica

Sistema de información multipantalla

Avanzada solución de montaje para máquina de anestesia

# Serie HyPort



HyPort 3000  
Brazo articulado  
colgante mecánico



HyPort 6000  
Brazo articulado  
colgante motorizado



HyPort 9000  
Brazo articulado colgante  
de elevación vertical



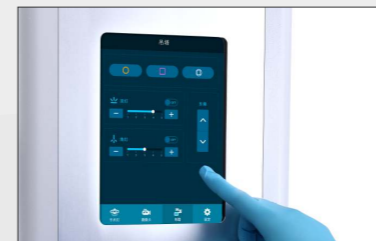
## Gestión visual de frenado

El sistema de frenado es la piedra angular de la estabilidad del brazo articulado colgante. Además del freno estándar de fricción, se puede seleccionar una marcha atrás neumática o electromagnética como medida opcional adicional de seguridad.

Con el diseño neumático de marcha atrás, el aire comprimido no es necesario para activar los frenos, solo para soltarlos. Incluso si se produce un fallo de presión del aire, los brazos permanecen fijos de manera segura en su posición. Gracias al escaso uso de aire comprimido, la serie HyPort tiene más ventajas: son dispositivos silenciosos y de gran duración.

La tecnología electromagnética, de reciente introducción en el brazo articulado colgante, hace que estos dispositivos tengan un sistema de frenado silencioso y sin mantenimiento.

Los diversos componentes de control y el sistema visual de frenado permiten al equipo médico utilizar el brazo articulado colgante de manera ergonómica e intuitiva.



Panel de control de pantalla táctil



Asa de control de la estantería



Unidad de control cableada

## Diseño modular



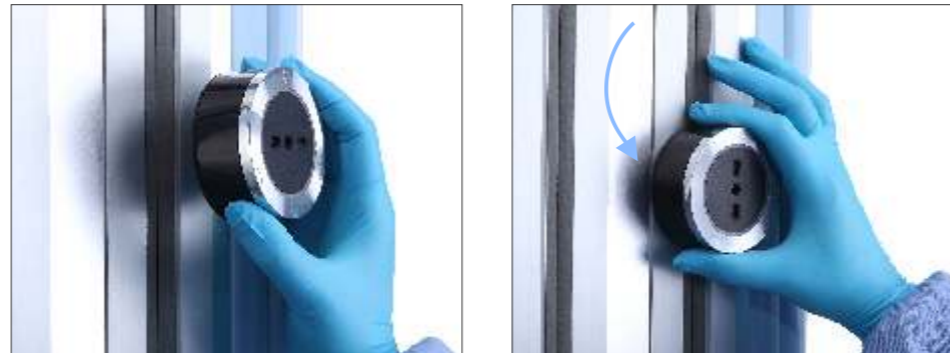
### Sistema de control central con pantalla táctil

- Panel de control de pantalla táctil con una interfaz fácil de usar
- Lámpara de quirófano, sistema de cámara y brazo articulado colgante controlados en una misma pantalla



### GSS\*, el sistema de toma de corriente más flexible del mercado

Puede añadir, quitar o reubicar las tomas en cualquier momento y lugar  
\*No disponible para el mercado europeo



El tratamiento de la superficie por oxidación anódica, el sellado de goma superpuesto y el raíl de conexión integrado crean una plataforma higiénica y ergonómica.

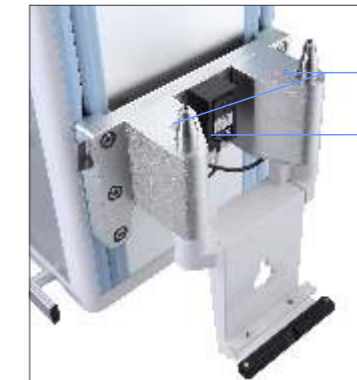


El mecanismo de bloqueo permite que los componentes de servicio se instalen, desmonten o sustituyan de manera rápida y sencilla en el raíl interior de la columna sin necesidad de herramientas. Gracias al circuito electrónico dorado integrado, accesorios como el asa de control, la estantería con teclas de control o la luz de lectura LED se pueden conectar de forma segura y están listos para su uso de inmediato.

# Solución avanzada para una aplicación diferente

## Sistema de información multipantalla "Todo en uno"

- Solución de información integrada Hybrid quirófano, laboratorio de cateterismo
- Diseño "Todo en uno" para reducir las turbulencias del flujo laminar
- Solución personalizada según los diferentes requisitos de imágenes clínicas
- La facilidad de movimiento junto con el freno neumático garantizan la estabilidad



## Resistente soporte para la estación de trabajo de anestesia

Con el sistema de elevación motorizado integrado, HyPort puede bloquear la estación de trabajo de anestesia o los dispositivos de endoscopia y levantarlos del suelo.

Por tanto, los dispositivos se pueden desplazar al área deseada y depositar de forma segura, lo que proporciona un flujo de trabajo eficiente y limpio.

El agarre del equipo con sensor dual de posición permite un acoplamiento rápido, seguro y preciso.



## Opción de iluminación

- Iluminación en el techo y el suelo para una mejor atención por la noche
- Iluminación de la estantería con posicionamiento flexible
- Iluminación del cajón para evitar problemas

# Solución avanzada para una aplicación diferente

Sistema de elevación de paciente



- Aumenta la movilización temprana y reduce el riesgo de caídas
- Reduce el riesgo de úlceras por presión, neumonía e infecciones
- Capacidad de carga de 200 kg



Pantalla de sonidos SoundEar II

- Atractivo diseño para su uso en UCI:
- Verde = monitorizando;
- Amarillo = volumen en aumento;
- Rojo = demasiado volumen
- Advertencia regulable de 40 a 115 dB (A)
- Opción de registro de datos



Equipo de infusión para transporte

- Capacidad máxima de carga: 15 kg
- Diámetro de la interfaz de instalación de la cama de UCI: 20-25 mm



# Más opciones para distintos requisitos clínicos



	$\alpha$ Columna	$\beta$ Columna	$\gamma$ Columna
Dimensiones transversales	298 mm(W) × 280 mm(D)	298 mm(W) × 280 mm(D)	298 mm(W) × 210 mm(D)
Opción de longitud de columna	500 mm, 800 mm, 1,000 mm/1,250 mm/1,500 mm	500 mm, 800 mm, 1,000 mm/1,250 mm/1,500 mm	1,000 mm, 1,250 mm/1,500 mm
Tratamiento de la superficie	Oxidación anódica	Revestimiento en polvo	Revestimiento en polvo
Raíl de conexión rápida	Estándar	NA	NA
Toma de corriente GSS	Opcional	Opcional	NA
Panel con pantalla táctil	Opcional	Opcional	NA



Cabezal de distribución, versión básica



Cabezal de distribución, versión smart

	Tratamiento de superficie	Control de frenado	Configuración	Luz
Básico	Revestimiento en polvo	Panel de control en cabezal	Sin barra, barra sencilla/doble, longitud: 700/1,200 mm	NA
Smart	Oxidación anódica	Asa de la estantería	Panel de componentes de servicio (1,000 mm)	Opcional

## Datos técnicos

### HyPort 3000

Carga máxima	Brazo ligero			Brazo pesado		
	$\alpha & \beta$	$\gamma$	Cabezal	$\alpha & \beta$	$\gamma$	Cabezal
Longitud						
0 mm	300 Kg	180 Kg	120 Kg	300 Kg	180 Kg	120 Kg
500 mm	300 Kg	180 Kg	120 Kg	300 Kg	180 Kg	120 Kg
750 mm	300 Kg	180 Kg	120 Kg	300 Kg	180 Kg	120 Kg
1,000 mm	240 Kg	180 Kg	120 Kg	300 Kg	180 Kg	120 Kg
1,250 mm	220 Kg	180 Kg	120 Kg	300 Kg	180 Kg	120 Kg
500 mm+500 mm	240 Kg	180 Kg	120 Kg	300 Kg	180 Kg	120 Kg
750 mm+500 mm	220 Kg	180 Kg	120 Kg	300 Kg	180 Kg	120 Kg
750 mm+750 mm	200 Kg	180 Kg	120 Kg	300 Kg	180 Kg	120 Kg
1,000 mm+750 mm	180 Kg	180 Kg	120 Kg	300 Kg	180 Kg	120 Kg
1,000 mm+1,000 mm	160 Kg	160 Kg	120 Kg	270 Kg	180 Kg	120 Kg
1,250 mm+1,000 mm	140 Kg	140 Kg	120 Kg	240 Kg	180 Kg	120 Kg
1,250 mm+1,250 mm	120 Kg	120 Kg	120 Kg	210 Kg	180 Kg	120 Kg

### HyPort 6000

Carga máxima	Brazo ligero			Brazo pesado		
	$\alpha & \beta$	$\gamma$	Cabezal	$\alpha & \beta$	$\gamma$	Cabezal
Longitud						
750 mm	120 Kg	120 Kg	120 Kg	220 Kg	180 Kg	120 Kg
1,000 mm	90 Kg	90 Kg	90 Kg	180 Kg	180 Kg	120 Kg
500 mm+750 mm	120 Kg	120 Kg	120 Kg	220 Kg	180 Kg	120 Kg
750 mm+750 mm	120 Kg	120 Kg	120 Kg	220 Kg	180 Kg	120 Kg
1,000 mm+750 mm	120 Kg	120 Kg	120 Kg	220 Kg	180 Kg	120 Kg
1,000 mm+1,000 mm	90 Kg	90 Kg	90 Kg	180 Kg	180 Kg	120 Kg
1,250 mm+750 mm	120 Kg	120 Kg	120 Kg	220 Kg	180 Kg	120 Kg
1,250 mm+1,000 mm	90 Kg	90 Kg	90 Kg	180 Kg	180 Kg	120 Kg

### HyPort 9000

Carga máxima	Brazo ligero	Brazo pesado	Carga máxima	Brazo ligero	Brazo pesado
0 mm	300 Kg	300 Kg	500 mm+500 mm	/	300 Kg
500 mm	300 Kg	300 Kg	750 mm+500 mm	/	300 Kg
750 mm	300 Kg	300 Kg	750 mm+750 mm	/	300 Kg
1,000 mm	/	300 Kg	1,000 mm+750 mm	/	300 Kg
1,250 mm	/	300 Kg	1,000 mm+1,000 mm	/	270 Kg

### Opción de sistema de información multipantalla

Unidades	Tamaño de la pantalla (pulgadas)						
	19	21	24	26	32	42	55
1						✓	✓
2					✓	✓	
4	✓	✓	✓	✓			
6	✓	✓	✓	✓			